



ASCENSORE OLEODINAMICO INDIRECTO



PORTATA 630 - 8 PERSONE

PORTE DA 900 CENTRALI

DISEGNO DI
DISPOSIZIONE

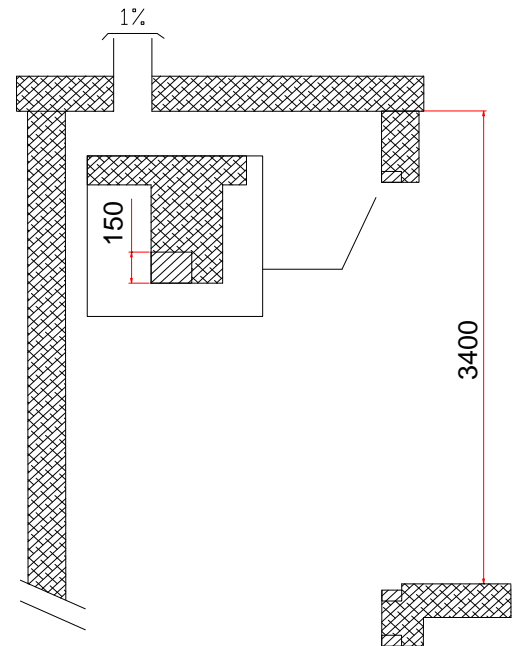
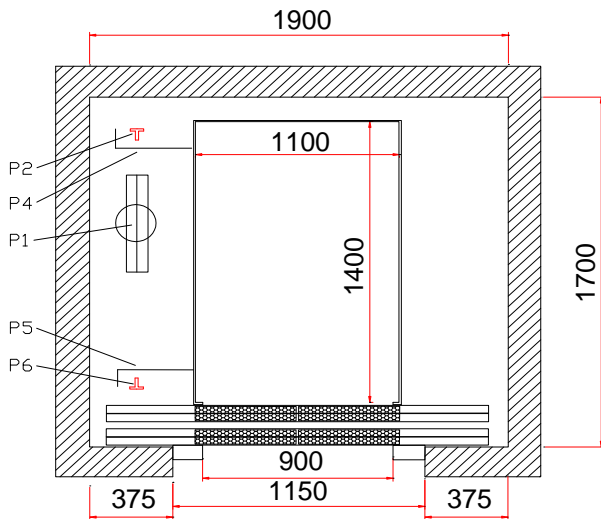
8.90.2C.H

IMPIANTO AUTOMATICO

VELOCITA MAX 1 mt/s

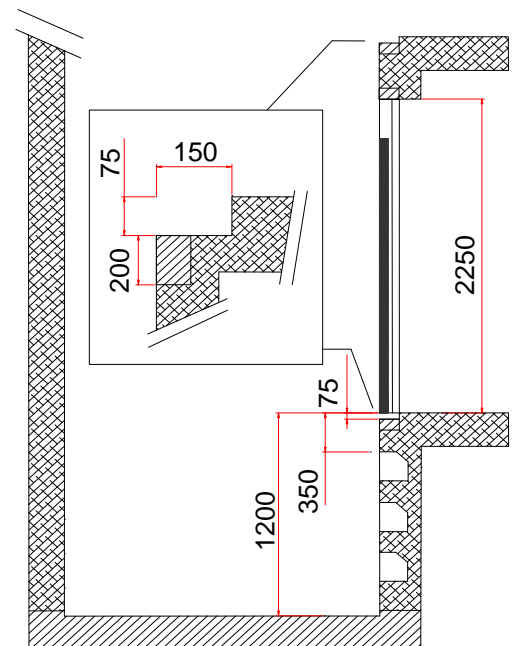
FOSSA 1200 mm

TESTATA 3400 mm



PER INGRESSI OPPOSTI PROFONDITA'

VANO MINIMO 1860



CARICHI

P1 = 4350 Kg IN FOSSA IN CORRISPONDENZA DEL PISTONE

P2 = 2150 Kg }
P6 = 2150 Kg } IN CORRISPONDENZA DELLE GUIDE DI CABINA

P4 = 2650 Kg }
P5 = 2650 Kg } IN CORRISPONDENZA DEGLI AMMORTIZZATORI

REVISIONI

10/02/2006 - D.L.